

## Fixation murale à encastrer -

---

35 050 970 90



- laiton résistant à la dézincification, sans plomb
- 2x raccord filetage femelle 1/2"
- chape de protection gros-œuvre
- manchette étanche
- isolation phonique

### Accessoires recommandés

---



**Rallonge 25 mm -**

12 055 970 90

### Accessoires recommandés

---



**Rosace - Chrome**  
• avec rosace carrée

12 720 980-00

### Accessoires recommandés

---



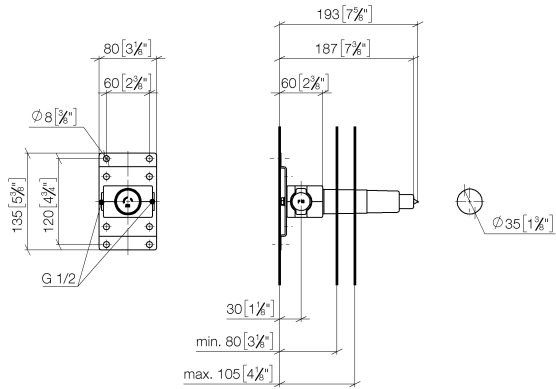
**Rosace - Chrome**  
• avec rosace ronde

12 720 660-00

## Fixation murale à encastrer -

35 050 970 90

mm [inches]



## Diagramme de débit

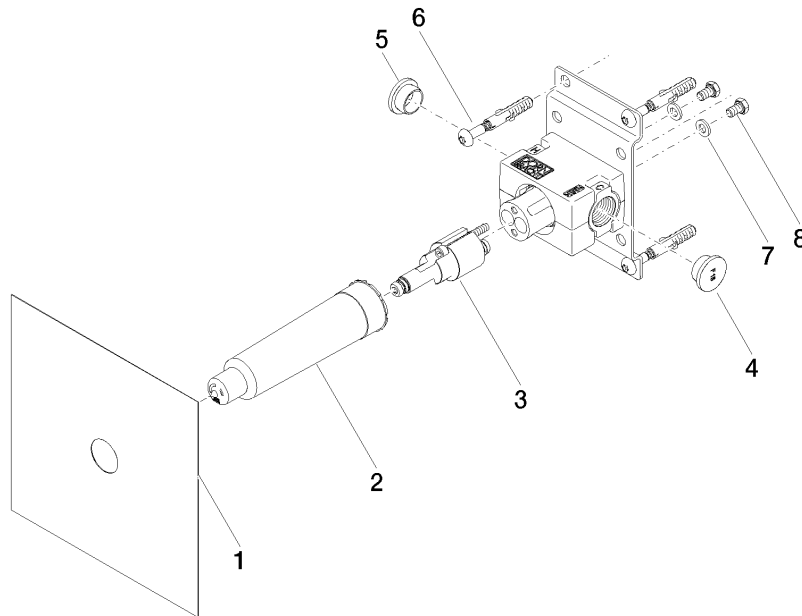


## Certificats

DVGW\_DW-6512DN0126. WRAS\_2101043. WRAS\_2011027.

Fixation murale à encastrer -

35 050 970 90



Liste des pièces de rechange

N°	Article Numéro	Désignation	Fréquence de montage	Délai de livraison
1	04 14 03 072 01 90	kit de garniture	1	2
2	09 21 02 173 90	capuchon	1	2
3	90 31 20 116 00 90	bonde de fond	1	2
4	09 31 20 094 90	bonde de fond	1	2
5	09 31 20 093 90	bonde de fond	1	2
6	04 30 31 024 01 90	set de fixation	2	2
7	09 30 11 144 90	rondelle	2	2
8	09 30 30 049 90	vis	2	2